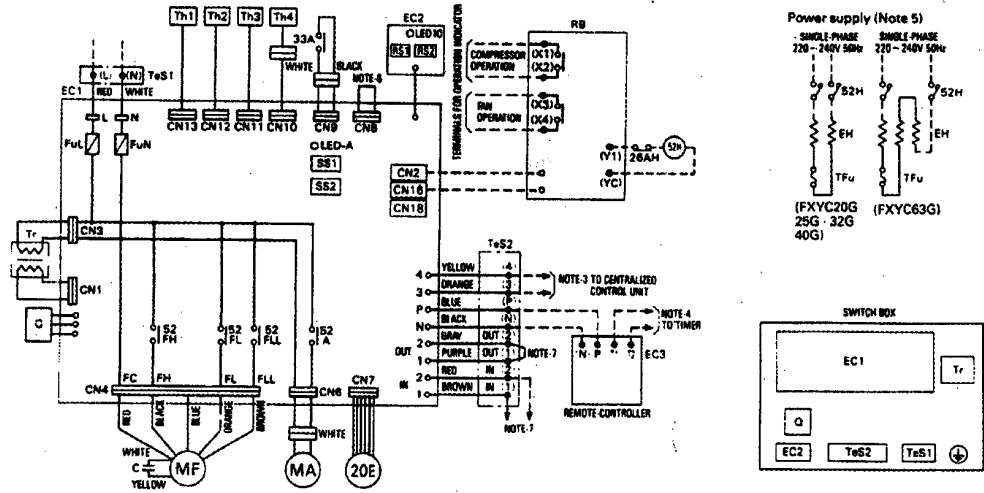


Потолочный блок кассетного типа

• FXYC20G/25G/32G/40G/63GV1,VG



CODE	DESCRIPTION	QTY	DESCRIPTION	OPTIONAL ACCESSORIES
20E	EXPANSION VALVE (ELECTRONIC TYPE)	Q	POWER TRANSISTOR	OPTIONAL ACCESSORIES
S3A	LIMIT SWITCH (SWING FLAP)	RS1	ROTARY SWITCH (SETTING OF UNIT NO. AT GROUP CONTROL)	26AH THERMO SWITCH (OVERHEAT)
S2A	MAGNETIC RELAY (MA)	RS2	ROTARY SWITCH (SETTING OF GROUP NO. AT CENTRALIZED CONTROL)	S2N MAGNETIC RELAY (SH)
S2PH	MAGNETIC RELAY (MP)	RS3	SELECTOR SWITCH (EMERGENCY OPERATION)	EC3 REMOTE-CONTROLLER (RC31A-12)
S2FL	MAGNETIC RELAY (MF)	RS2	SELECTOR SWITCH (THERMO CHANGEOVER SWITCH)	EH ELECTRIC HEATER
S2FL	MAGNETIC RELAY (MF)	TS1	TERMINAL STRIP (POWER)	RB WIRE ADAPTOR (RSK1-1)
C	CAPACITOR (MF)	TS2	TERMINAL STRIP (CONTROL)	TFu THERMO FUSE (100°C)
CN1-1-2	CONNECTOR (EC1)	TFu-F	THERMO FUSE (MF EMBEDDED)	
EC1-2	PRINTED CIRCUIT BOARD	Tn1	THERMISTOR (AIR)	CONNECTOR FOR OPTIONAL ACCESSORIES
FuL-18	FUSE (250V, 10A)	Tn2-3	THERMISTOR (REFRIGERANT)	CN2 CONNECTOR (WIRE ADAPTOR)
LED18	LED EMISSION DIODE MOTOR (BY WIRING CONNECTOR BETWEEN REFRIG. UNIT AND CONTROL UNIT)	Tn4	THERMISTOR (RADIATOR)	CN18 CONNECTOR (WIRE ADAPTOR)
LED-A	LED EMISSION DIODE (INDICATOR OF MICRO-COMPUTER-GREEN)	T	TRANSFORMER (220/230V)	CN18 CONNECTOR (ADAPTOR FOR REMOTE-CONTROL)
MA	MOTOR (SWING FLAP)			
MF	MOTOR (FAN)			

ПРИМЕЧАНИЯ:

- под винт. — 0 — наконечник. □ — панель печатных плат
- переключатель (RS) разъем для доп. приборов. (P) — клемма для переключки.
- При использовании пульта централизованного управления подключите его к блоку согласно инструкции
- При использовании таймера подключите его к блоку согласно инструкции таймера
- При установке электронного нагревателя обеспечьте дополнительные цепи (26AH, 52H, EH)
В этом случае необходим независимый источник питания
- Не убирайте переключку, иначе блок не будет работать
- При подключении к входам (1) и (2) и выходам (1) и (2) см. "Предосторожности при проводке на месте установки"

Model	Power supply
V1	1 ф., 220~240V, 50Hz
VG	1 ф., 200/200~220V, 50/60Hz



Большая библиотека технической документации

<https://splitsystema48.ru/instrukcii-po-ekspluatacii-kondicionerov.html>

каталоги, инструкции, сервисные мануалы, схемы.